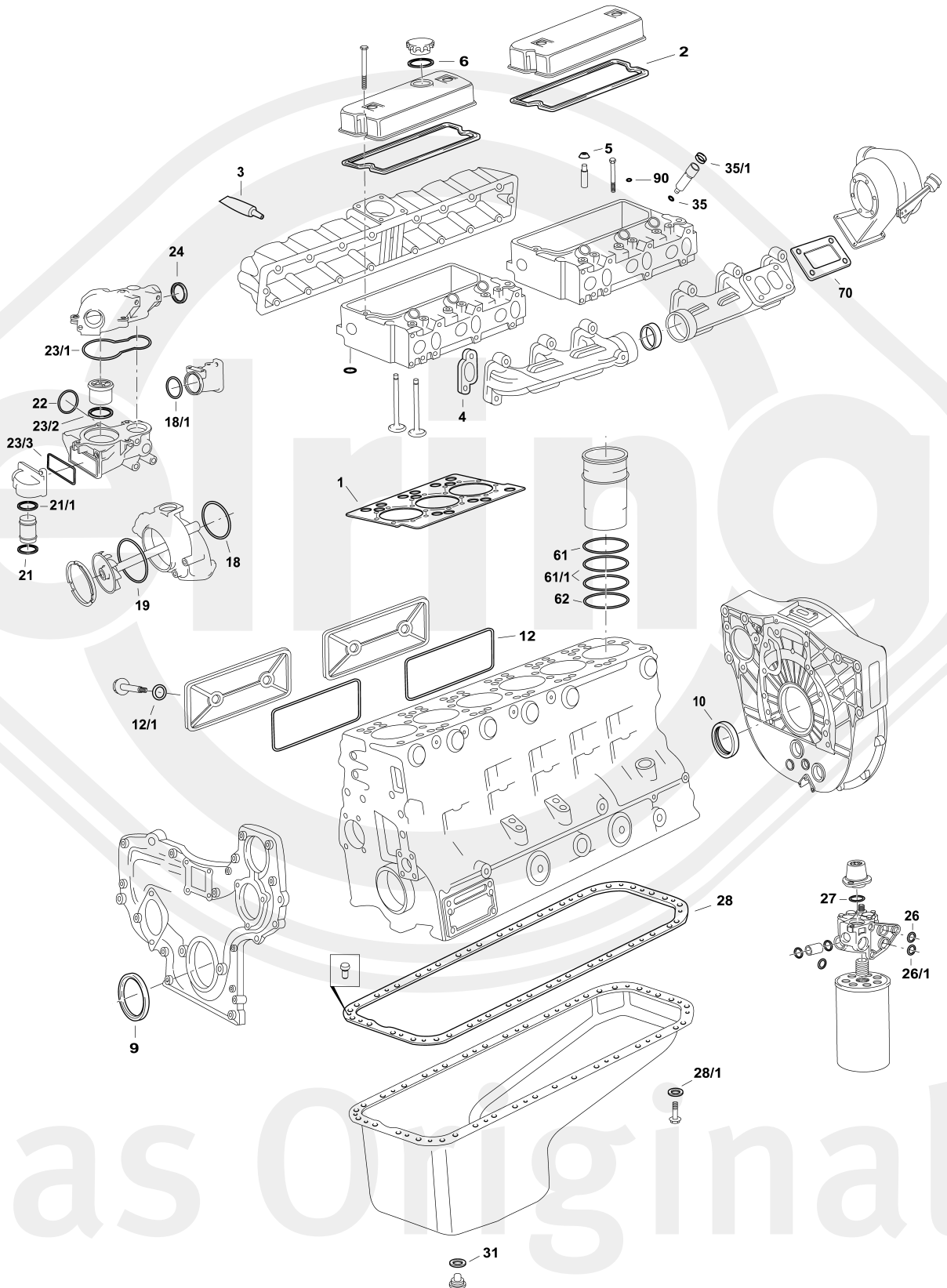




Das Original

Volvo

D 7 C





D 7 C



S *	375.850	1x	3 098 379	-	
S ⊕*	390.460	1x	-	-	
ZKHS	941.900	1x	-	-	-
AAS	920.711	1x	276 175	-	-
ZLBS	760.358	6x	271 159	-	-
ZKS	804.720	2x	471 481 (40x)	M11x1,5x150	-
OWS	428.610	1x	477 785	-	-

1	750.530	2x	276 816	± 1,25 mm	
2	756.504	2x	471 520	-	
2	445.080	2x	477 968	-	
3	610.023	1x	1 161 231	310 ml	Dirko™ HT
4	755.044	6x	471 650	-	-
5	104.380	12x	859 171	8x12/15,4x9,5 FPM	-
6	045.721	1x	1 275 379	42x57x3 NBR A	-
9	754.669	1x	477 118	76,2x101,68x12 A/BS RD FPM	-
10	518.361	1x	477 119	127x150x13/12 AW/BS LD FPM	-
12	375.740	2x	20 591 544	ACM	-
12/1		4x	471 856	14,52x20,2x2,9 NBR	-
18	-	1x	925 095	84,5x3 NBR RD	-
18/1		1x	471 629	48x57,2x16,8 EPDM	-
19		1x	471 497	120x4,5 EPDM RD	-
21		1x	469 982	34,5x43,9x8 EPDM PR	-
21/1		1x	469 982	34,5x43,9x8 EPDM PR	-
22		1x	477 059	44,2x5,7 EPDM RD	-
23/1	754.871	1x	471 788	EPDM	-
23/2	754.854	1x	1 544 710	53,1x67,58x6,35 PTFE	-
23/2	754.854	1x	471 816	EPDM	-
24		1x	469 982	34,5x43,9x8 EPDM PR	-
26		2x	949 656	19,2x3 FPM RD	-



D 7 C



26/1		1x	949 722	36,2x3 FPM RD	-
27	-	1x	555 696	37x44,6x6 FPM PR	-
28	385.160	1x	477 785	-	-
28/1	387.440	36x	420 991	ACM	-
31	131.156	1x	949 329	24x29x2 CU A	-
35		6x	466 922	12,3x2,4 NBR RD	-
35/1		6x	466 405	24x33x5 VMQ A	-
61		6x	471 419	113,5x1,6 EPDM RD	
61/1		12x	471 424	115,6x5,8 FPM RD	
62		6x	424 831	115,6x5,5 FPM RD	
70	755.842	1x	420 618	-	-
90	804.720	2x	471 481	M11x1,5x150	-