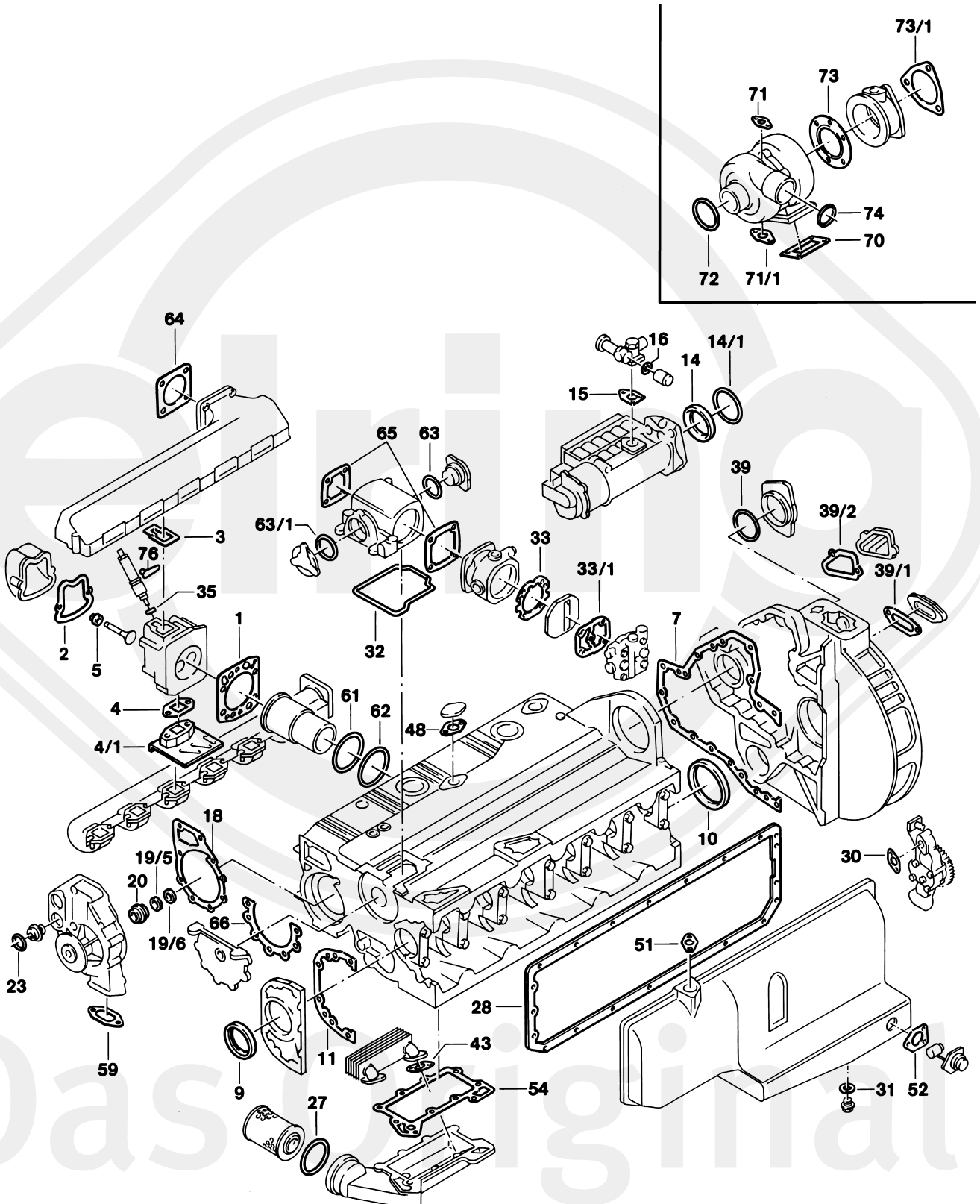




Das Original

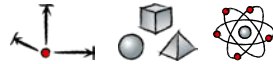
Mercedes-Benz

OM 407 H | HA





407.900 | 901 | 905 | 907-911 | 913-920 | 951 | 955



S ⊕*	829.358	1x	-	-	896.510
ES	812.544	6x	444 010 01 20	-	407.905/907-911/951/955 002810 → 896.510
ES	812.545	6x	444 010 01 20	-	407.905/907-911/951/955 002810 → 412.180
ES ⊕	812.529	6x	-	-	407.905/907-911/951/955 002810 → 748.080
ES ⊕	413.810	6x	-	-	896.510 562.298
ES ⊕	570.282	6x	-	-	896.510 391.190
ES	894.303	6x	447 010 07 20	-	407.913-920 002810 → 896.510
CS *	818.860	1x	407 010 23 08	-	
ZLBS	827.533	6x	-	-	Ø 143 mm
WPS	812.617	1x	422 200 09 01	-	023333 → Ø 15 mm
LPS	061.460	1x	402 130 02 20	-	000945-000949 000961 → 000 130 24 19 000 130 25 19 000 131 26 19
ZKS	820.091	6x	-	M15x2x109 M15x2x144 M15x2x168	017498 →
1	748.080	6x	422 016 06 20	Ø 143,5 mm $\frac{\text{---}}{\text{---}}$ 1,23 mm	-
1	748.110	6x	422 016 07 20	Ø 143,5 mm $\frac{\text{---}}{\text{---}}$ 1,33 mm 2 ▽	-
1	896.510	6x	442 016 03 20	Ø 143,5 mm $\frac{\text{---}}{\text{---}}$ 1,25 mm	galvanized/verzinkt
1	412.180	6x	442 016 04 20	Ø 143,5 mm $\frac{\text{---}}{\text{---}}$ 1,25 mm	stainless steel/Edelstahl
2	193.640	6x	403 016 01 21	-	→ 002809
2	977.438	6x	442 016 06 21	-	002810 →
3	896.365	6x	442 141 17 80	-	-
4	225.126	6x	403 142 03 80	-	407.905/907-911/951/955
4/1	325.740	6x	407 142 01 80	-	407.913-920
5	562.298	12x	422 053 01 96	12x15,7/20x15 FPM	-
5	391.190	12x	403 053 00 96	12x15,7/20x15 AEM	-
7	819.183	1x	447 015 00 80	-	-
9	524.973	1x	014 997 46 47	105x130x12 AW/BS RD FPM	476.070



407.900 | 901 | 905 | 907-911 | 913-920 | 951 | 955

			#	  	
9	766.853	1x	-	105x130x12 AW/BS RD PTFE/ACM	 476.070
9	369.901	1x	025 997 39 47	100x130x11 ASW RD PTFE/ACM	-
10	562.920	1x	013 997 14 47	120x140x13 AW/BS LD FPM	 834.289
10	766.829	1x	-	120x140x13 AW/BS LD PTFE/ACM	 834.289
10	354.090	1x	025 997 50 47	115x140x12 ASW LD PTFE/ACM	-
11	756.769	1x	442 011 00 80	-	-
14	759.147	1x	442 074 00 59	94,5x105,3x9 ACM PR	-
14/1	203.157	1x	009 997 86 45	138x3,5 NBR RD	-
15		1x	001 074 22 80	-	-
16	716.200	1x	000 997 00 40	28x36x2 NBR A	-
18	775.984	1x	442 201 10 80	-	->  017497
18	756.882	1x	442 201 00 80	-	 017498 ->
19/5		1x	000 201 04 63	-	Ø 16 mm
19/6	-	1x	000 201 01 97	-	Ø 16 mm
20	-	1x	000 201 72 19	-	->  023332 Ø 16 mm
20	577.804	1x	001 201 19 19	-	 023333 -> Ø 15 mm
23	495.980	2x	024 997 28 48	58,5x67,5x4,3 EPDM PR	-
27	780.103	1x	008 997 70 45	134x4 NBR RD	-
28	768.368	1x	447 014 00 22	-	
28	921.084	1x	447 014 00 22	EWP/soft material	
30	759.300	2x	917003 036003	-	-
31	031.046	2x	007603 026109	26x34x2 CU A	-
32	463.523	1x	407 131 05 80	-	->  048474
33	-	1x	000 131 66 80	-	->  000944  000950 -> 000960
33	775.790	1x	442 131 09 80	-	 000945 -> 000949  000961 -> 030936
33	773.204	1x	442 131 06 80	-	 030937 ->
33/1	-	1x	000 131 69 80	-	->  000944  000950 -> 000960
33/1	717.870	1x	001 131 73 80	-	 000945 -> 000949  000961 -> 030936 000 130 39 19 000 130 41 19



407.900 | 901 | 905 | 907-911 | 913-920 | 951 | 955

			#	  	
33/1	775.819	1x	442 131 07 80	-	 000945 → 000949  000961 → 000 130 24 19 000 130 25 19 000 131 26 19
35	106.909	6x	346 017 01 60	9,5x20x1 CU A	-
35	067.989	6x	346 017 02 60	9,5x20x1,5 CU A	-
43	759.296	2x	917003 026003	-	-
48	896.446	1x	355 997 01 49	-	-
51	896.446	1x	355 997 01 49	-	-
52	768.413	2x	447 014 00 80	-	-
54	776.000	1x	442 184 05 80	-	→  017497
54	765.735	1x	442 188 05 80	-	 017498 →
59	768.392	1x	442 201 04 80	-	
59	463.250	1x	000 201 10 80	-	
59	680.271	1x	000 201 12 80	-	
61	825.786	6x	009 997 88 48	138x1,9 FPM RD	-
62	825.794	12x	012 997 71 48	140x3,8 FPM RD	-
63	102.032	1x	014 997 61 48	78x3 NBR RD	-
63/1		1x	010 997 19 45	87x3 ACM RD	→  048474
63/1	-	1x	447 131 02 80	-	 048475 →
64	-	1x	447 141 05 80	-	-
65	374.690	2x	442 131 27 80	-	-
66	200.711	1x	407 011 05 80	-	→  017497
66	924.644	1x	447 011 01 80	-	 017498 →
70	104.132	1x	355 142 01 80	-	-
71	768.384	1x	447 187 01 80	-	-
71/1	768.375	1x	447 187 00 80	-	-
72		1x	003 997 34 48	88x5 NBR RD	-
73	283.967	1x	427 144 01 80	-	-
73/1	778.061	1x	442 497 00 80	-	-
74	345.351	2x	021 997 53 48	60x8 VMQ RD	 010583 →
76	558.060	6x	403 016 00 61	-	-