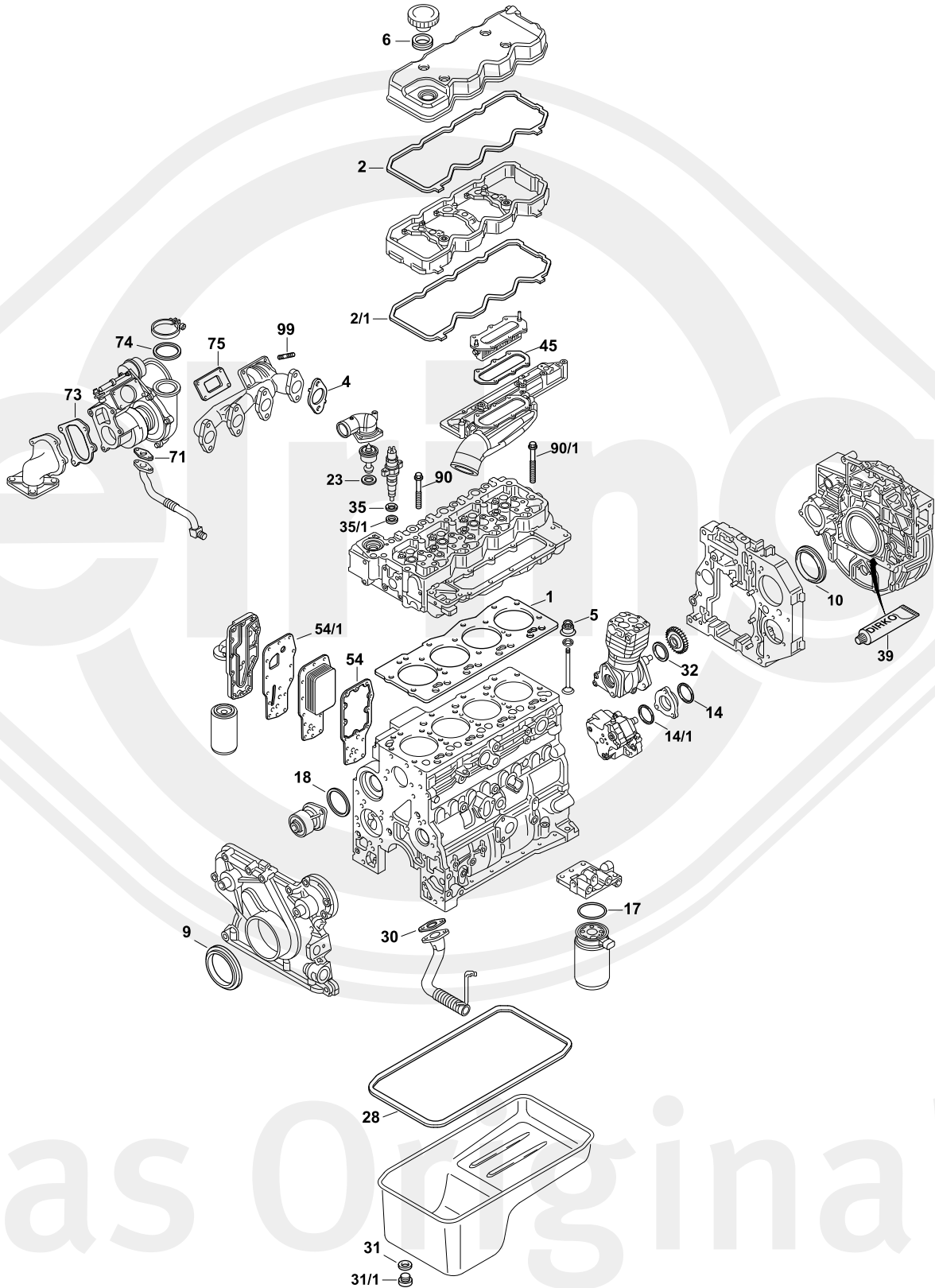




Das Original

Iveco

Tector 4



Das Original



F4AE 0481



S ⊕*	890.820	1x	500 055 012	-	-
ES ⊕	873.490	1x	500 055 151	-	-
VAS	195.960	16x		-	-
ZKHS	569.890	1x	504 080 037	-	
1	845.900	1x	489 8853	± 1,25 mm	-
2		1x	504 070 037	-	-
2/1	854.170	1x	504 070 039	-	-
4	846.050	4x	489 6350	-	-
5	195.960	16x	283 1287	7x13/28x16 FPM	-
6		1x	984 121 46	-	-
9	477.680	1x	489 0832	70x100x12,5/16 SP RD PTFE/ACM	-
10	477.740	1x	489 0833	130x155x12,5/16 SP LD PTFE/ACM	-
14	003.020	1x	489 2784	75,87x2,62 FPM RD	-
14/1	-	1x	489 0088	-	-
17	-	1x	489 8876	-	-
18	851.650	1x	504 062 856	88x98,2x5,1 A EPDM A	-
23	847.230	1x	504 387 771	-	-
28	498.100	1x	489 7877	-	-
30	846.070	1x	489 1788	-	-
31		1x	489 5584	23,4x2,6 NBR RD	-
31/1	-	1x	489 4139	M22x1,5	-
32	851.670	1x	504 016 688	Ø 105 mm	-
35	000.230	4x	489 0926	20,9x3 FPM RD	-
35/1	293.140	4x	489 9689	7,6x15x1,53 CU A	-
39	036.164	1x	-	70 ml	 Dirko™ HT
45	846.000	1x	504 114 491	-	-
54	845.960	1x	283 0559	-	-
54/1	822.960	1x	489 6409	-	-
71	-	1x	489 1629	-	-
73	851.850	1x	500 351 040	-	-
74		1x	489 6625	-	-



Das Original



F4AE 0481



75	845.980	1x	489 9469	-	-
90	-	8x	489 1024	M12x130	-
90/1	-	10x	489 1025	M12x150	-
99	-	4x	9849 2637	-	-