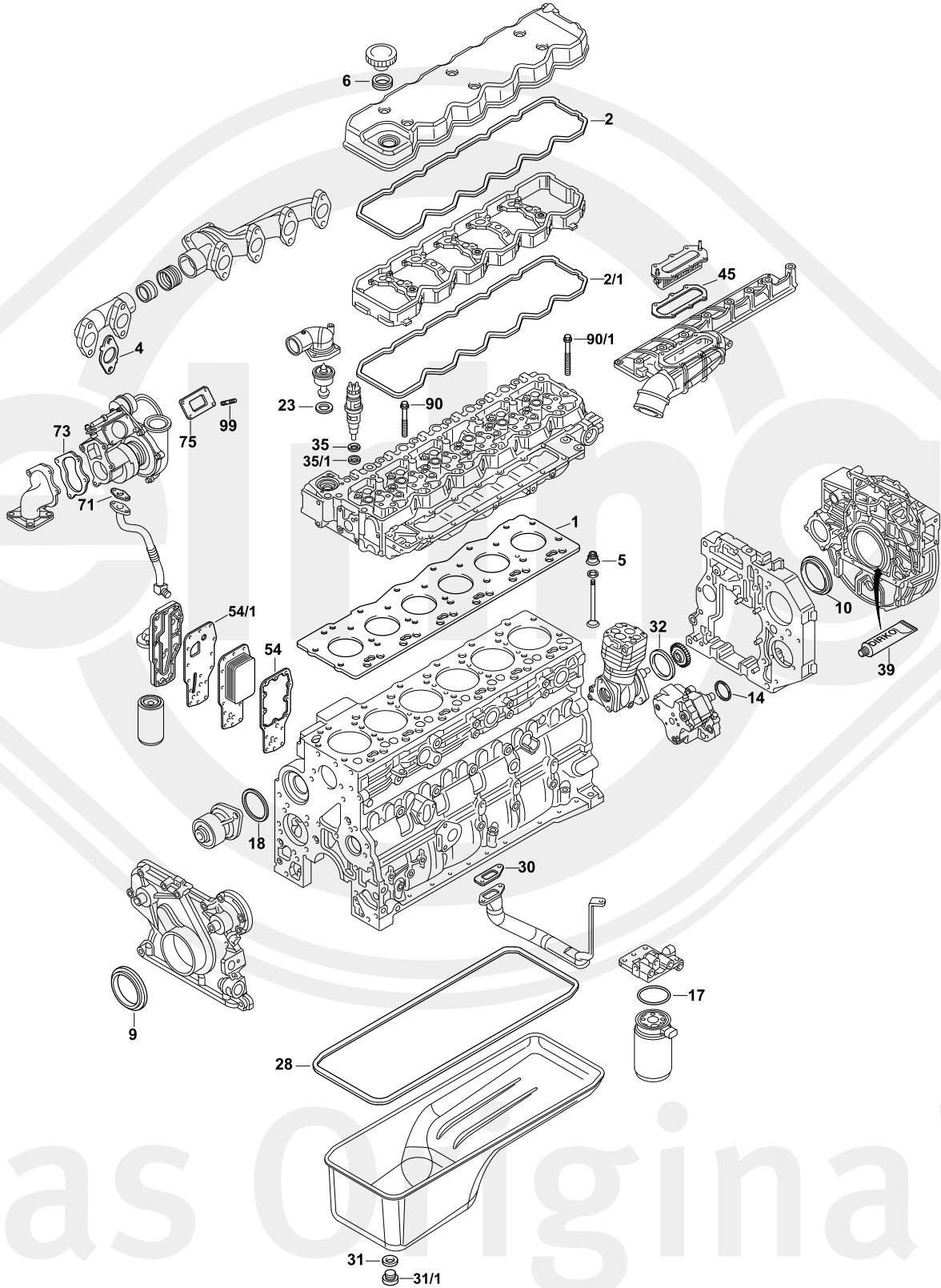




Das Original

Iveco

Tector 5,9



Das Original



F4AE0681



S ⊕*	926.870	1x	500 055 017	-	-
ES ⊕	926.860	1x	299 6182	-	-
1	925.940	1x	283 0704	≠ 1,4 mm	-
2	871.290	1x	504 070 038	-	-
2/1	871.300	1x	504 070 040	-	-
4	846.050	6x	504 081 249	-	-
5	195.960	24x	283 1287	7x13/28x16 FPM	-
6		1x	9841 2146	-	-
9	477.680	1x	580 148 3558	70x100x12,5/16 SP RD PTFE/ACM	-
10	477.740	1x	580 148 3583	130x155x12,5/16 SP LD PTFE/ACM	-
14		1x	4254 9209	44x3 ACM RD	-
17	-	1x	489 8876	-	-
18	851.650	1x	504 062 856	-	-
23	847.230	1x	504 387 771	-	-
28	122.070	1x	489 7861	-	-
30	846.070	1x	489 8301	-	-
31	818.801	1x	1728 2280	23,4x2,6 NBR RD	-
31/1	-	1x	489 4139	M22x1,5	-
32	851.670	1x	504 016 688	∅ 105 mm	-
35	000.230	6x	489 0926	20,9x3 FPM RD	-
35/1	293.140	6x	489 9689	7,6x15x1,53 CU A	-
39	-	1x	299 2504	-	-
45	846.000	1x	504 114 491	-	-
54	845.960	1x	283 0559	-	-
54/1	822.960	1x	489 6409	-	-
71		1x	489 1288	-	-
73	868.430	1x	489 4510	-	-
75	854.700	1x	489 5132	-	-
90	-	12x	489 1024	M12x130	-
90/1	-	14x	489 1025	M12x150	-
99	-	4x	-	-	-