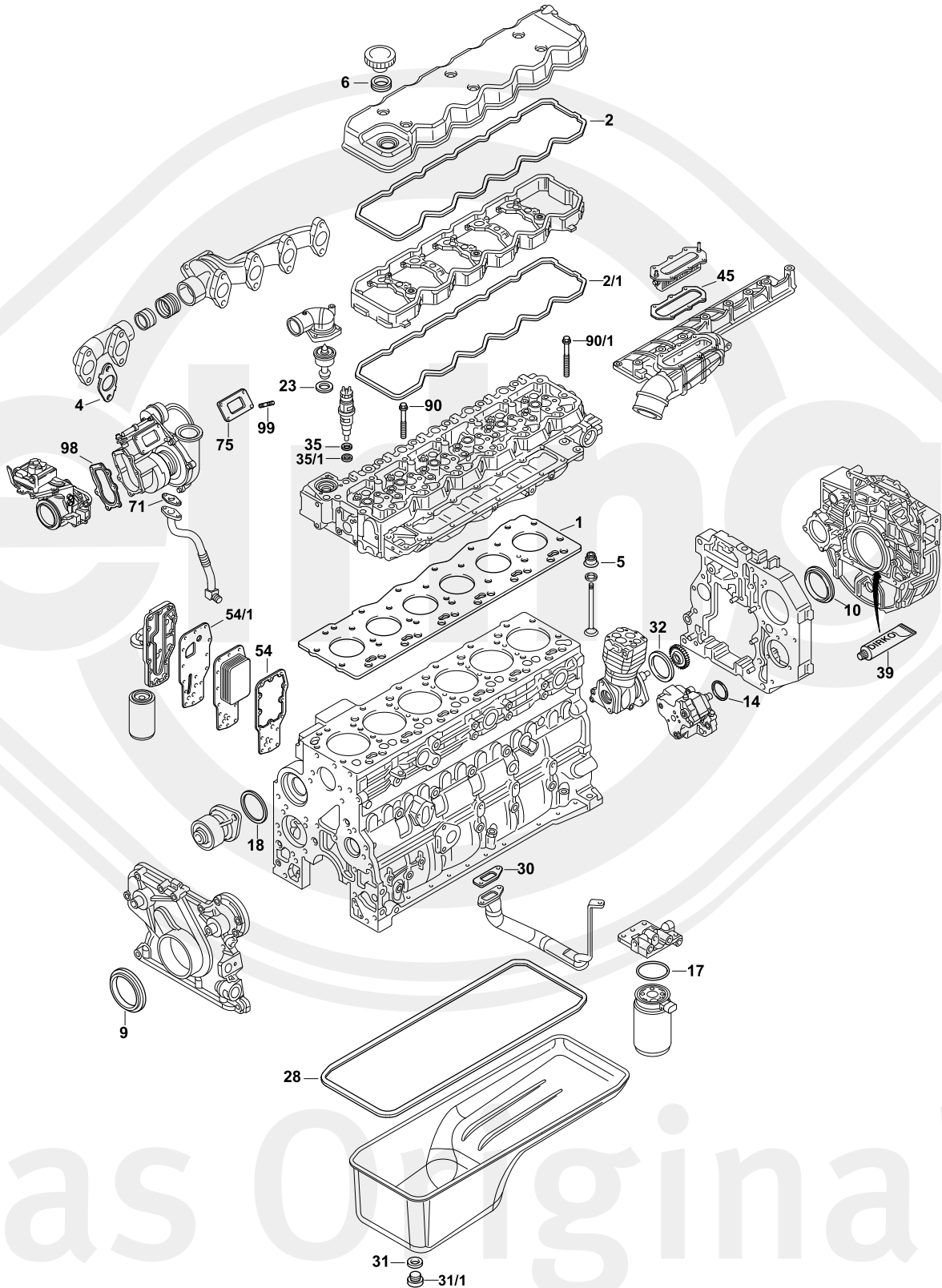




Das Original

Iveco

Tector 6,7



Das Original



F4AFE611



S ⊕*	929.630	1x	500 055 356	–	–
ES ⊕	929.640	1x	500 055 874	–	–
1	868.280	1x	580 141 8588	≠ 1,25 mm	–
2	871.290	1x	504 070 038	–	–
2/1	871.300	1x	504 070 040	–	–
4	846.050	6x	504 081 249	–	–
5	195.960	24x	283 1287	7x13/28x16 FPM	–
6		1x	9841 2146	–	–
9	477.680	1x	580 148 3558	70x100x12,5/16 SP RD PTFE/ACM	–
10	477.740	1x	580 148 3583	130x155x12,5/16 SP LD PTFE/ACM	–
14		1x	4254 9209	Ø 44 mm	–
17	–	1x	489 8876	–	–
18	851.650	1x	504 062 856	–	–
23	847.230	1x	504 387 771	–	–
28	853.270	1x	580 164 5677	–	–
30	846.070	1x	489 8301	–	–
31		1x	1728 2280	23,4x2,6 NBR RD	–
31/1	–	1x	489 4139	M22x1,5	–
32	851.670	1x	504 016 688	Ø 105 mm	–
35	000.230	6x	489 0926	20,9x3 FPM RD	–
35/1	293.140	6x	489 9689	7,6x15x1,53 CU A	–
39	036.164	1x	–	70 ml	 Dirko™ HT
45	846.000	1x	504 114 491	–	–
54	845.960	1x	283 0559	–	–
54/1	822.960	1x	489 6409	–	–
71		1x	489 1288	–	–
75	854.700	1x	489 5132	–	–
90	–	12x	489 1024	M12x130	–
90/1	–	14x	489 1025	M12x150	–
98	877.720	1x	504 369 848	–	–
99	–	4x	580 145 2460	–	–