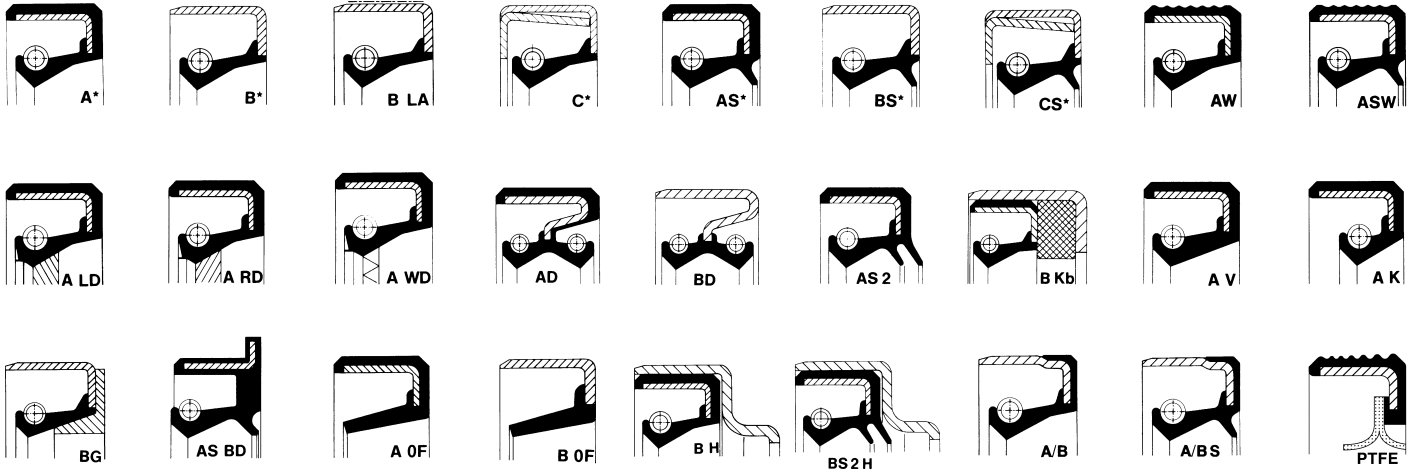


Bauarten Designs Types



Manschetten-Werkstoffe

Material of sealing lip

Matériaux des manchettes

NBR	Nitril-Kautschuk	Nitrile rubber	Caoutchouc nitrile
ACM	Polyacryl-Kautschuk	Polyacryl rubber	Caoutchouc polyacrylique
VMQ	Silikon-Kautschuk	Silicone rubber	Caoutchouc silicone
FPM	Fluor-Kautschuk	Fluor rubber	Caoutchouc fluoré
FPM/ ACM	Fluor-Kautschuk/ Polyacryl-Kautschuk	Fluor rubber/ Polyacryl rubber	Caoutchouc fluoré/ Caoutchouc polyacrylique
PTFE	Polytetrafluorethylen	Polytetrafluorethylene	Polytétrafluoréthylène
PU	Polyurethan	Polyurethane	Polyuréthane

Zusatzbezeichnungen

Complementary definitions

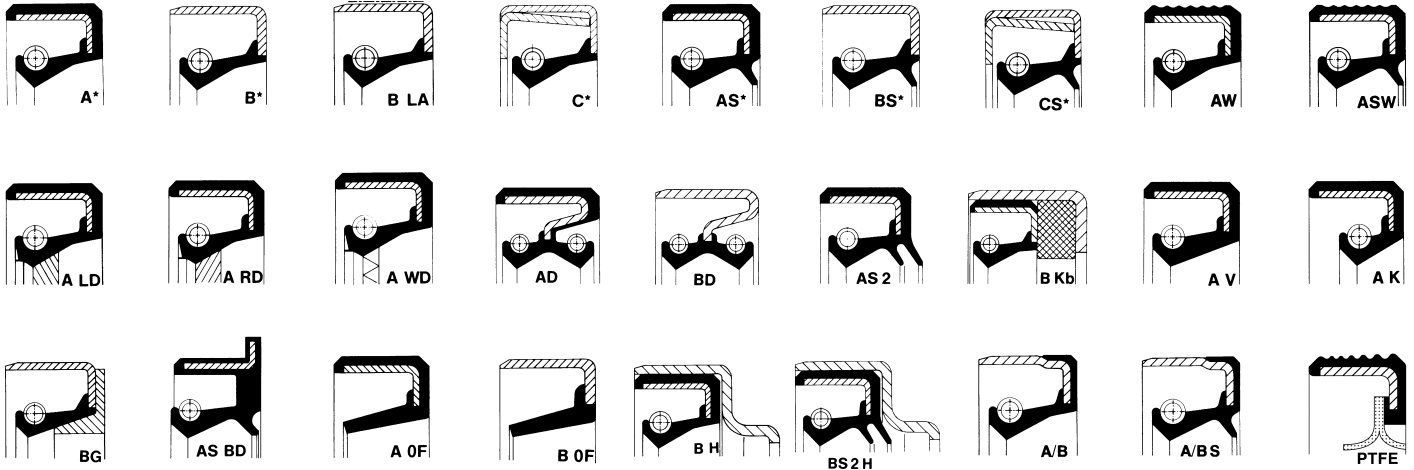
Désignations complémentaires

LD	Linksdrall	Left-hand twist	Orientation à gauche
RD	Rechtsdrall	Right-hand twist	Orientation à droite
WD	Wechseldrall	Alternating twist	Orientation bidirectionnelle
BF	Bronzefeder	Bronze spring	Ressort en bronze
OF	Ohne Feder	Without spring	Sans ressort
F	Fertiggepresste Dichtkante	Pressed sealing edge	Arête d'étanchéité moulée
V	Verstärkte Dichtlippe	Reinforced sealing lip	Lèvre d'étanchéité renforcée
K	Besonders kurze Dichtlippe	Extra short sealing lip	Lèvre d'étanchéité extra courte
KS	Kassettendichtring	Oil seal cartridge	Bague d'étanchéité à cassette
G	Gestützte Dichtlippe	Supported sealing lip	Lèvre d'étanchéité soutenue par armature
SP	Radialwellendichtring hat spezielle Ausführungsmerkmale, die nicht in den vorgenannten Bauarten enthalten sind	This oil seal has special features which are not included in the aforementioned designs	La bague d'étanchéité a des caractéristiques spéciales ne figurant sur la nomenclature précédente



Das Original

Tipos Tipi Конструктивные исполнения



Materiales de guarnición

Materiale per guarnizioni manicotti

Материалы манжетных уплотнений

NBR	Caucho nitrilo	Gomma nitrilica	Нитрил-каучук
ACM	Caucho poliacrílico	Gomma poliacrilica	Полиакрил-каучук
VMQ	Caucho silicona	Gomma siliconica	Силикон-каучук
FPM	Caucho fluorado	Gomma fluorurata	Фтор-каучук
FPM/ ACM	Caucho fluorado/ Caucho poliacrílico	Gomma fluorurata/ Gomma poliacrilica	Фтор-каучук/ Полиакрил-каучук
PTFE	Politetrafluoretileno	Politetrafluoroetilene	Политетрафторэтилен
PU	Poliuretano	Poliuretano	Полиуретан

Designaciones complementarias

Definizioni aggiuntive

Дополнительны обозначения

LD	Orientación a la izquierda	Torsione sinistrorsa	Левая спираль
RD	Orientación a la derecha	Torsione destrorsa	Правая спираль
WD	Orientación alternada	Torsione alternativa	Спираль обоих направлений вращения
BF	Resorte de bronce	Molla di bronzo	Бронзовая пружина
OF	Sin resorte	Senza molla	Без пружины
F	Canto obturador prensado	Labbro di tenuta preformato	Запрессованная в готовом виде уплотняющая кромка
V	Labio de estanqueidad reforzado	Labbro di tenuta rinforzato	Усиленная уплотняющая кромка
K	Labio de estanqueidad particularmente corto	Labbro di tenuta extra-corto	Очень короткая уплотняющая кромка
KS	Retén de cartucho	Anello di tenuta a cassetta	Уплотнительное кольцо в кассетном исполнении
G	Labio de estanqueidad soportado	Labbro di tenuta sostenuto	Усеченная уплотняющая кромка
SP	El retén tiene características especiales no incluídas en los tipos precedentes	Questo paraolio ha caratteristiche particolari non presenti nei tipi precedenti	Сальник имеет специальные особенности исполнения, которые не входят в вышеперечисленные конструктивные исполнения



Das Original